



شیر کشویی زیبانه لاستیکی در ۴ نوع محور صعودی
نزولی و محور ثابت



Gate Valve - Resilient Seated



- PN 10/16
- DN 40....300 محور ثابت
- DN 40....200 محور صعودی نزولی با گشتاور فلکه
- DN 250....300 محور صعودی نزولی با گشتاور گیربکسی

نوع مصرف در صنایع

- آب، فاضلاب، تأسیسات

مشخصات و طراحی

• زیبانه لاستیکی مطابق با (DIN 3352) و یا EN 1171

• اندازه وجه تا وجه مطابق با استاندارد (DIN 3202,F4) ISIRI 3363, EN 558 , basic series 14

• دارای گشتاور نیروی کم، برای باز کردن و بستن زیبانه

• دارای مکانیزم محور صعودی نزولی (OS & Y) و مکانیزم محور ثابت

• شیرها به همراه فلکه یا کلاهک دفنی (آچار خور)

• تست بازرسی نهایی مطابق با استاندارد (DIN 3230 part 3) ISIRI 3363, EN 12266

• چدن داکتیل مطابق با استاندارد (DIN 1693) EN 1563

• ابعاد فلنج مطابق با استاندارد EN 1092-2

دارای محور با رزوه درونی و غیر صعودی

نوع مواد

در صنایع، آب و فاضلاب و تأسیسات:

• بدنه، زیبانه و کلاهک از جنس چدن داکتیل و مطابق با استاندارد (GGG40) EN-GJS-400

• زیبانه دارای روکش لاستیکی از جنس EPDM/NBR متناسب با نوع سیال

• محور از جنس فولاد زنگ‌نزن با ۱۳٪ کروم (AISI 420)

• مهره محور از جنس برنج فورج شده و از سایز ۲۰۰ الی ۳۰۰ از جنس چدن داکتیل

محافظت در برابر زنگ زدگی

• پوشش داخلی و بیرونی شیرها رنگ اپوکسی پودری نوع الکترو استاتیک

با ضخامت ۱۰۰ تا ۲۰۰ μm از نوع Real 5005

محدوده کاربرد

• حداکثر دمای کاربری ۷۰ درجه سانتی گراد

• حداکثر دمای کاربری بر حسب سفارش ۱۲۰ درجه سانتی گراد

دارای محور صعودی نزولی

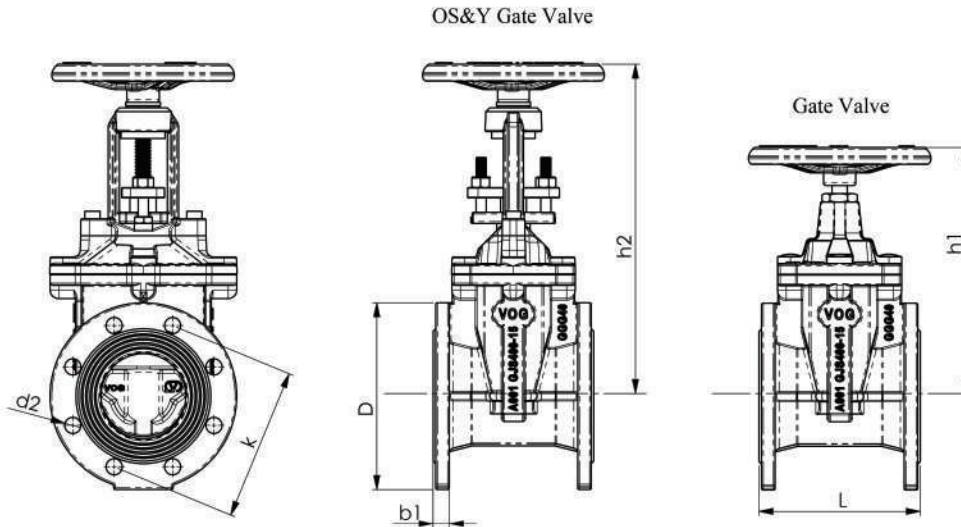


تأسیسات فاضلاب آب : زمینه کاری

تست بازرسی نهایی مطابق با استاندارد EN 12266

DN	PN	Max. operating over-pressure bar	Max. operating 1) temperature for neutral liquids °C	Test pressure with water 23 °C bar in body	bar in seat
40....300	16	16	70/120	24	18

Dimensions



Dimensions in mm												
Nominal diameter	DN	40	50	65	80	100	125	150	200	250	300	
Face to face dimensions To EN 558 series 14	L	140	150	170	180	190	200	210	230	250	270	
Flange Dimensions	PN6/10	D	150	165	185	200	220	250	285	340	395	445
		K	110	125	145	160	180	210	240	295	350	400
		holes	4	4	4	8	8	8	8	8	12	12
		d2	19	19	19	19	19	19	23	23	23	23
		b1	19	19	19	19	19	19	19	19	20	22
To EN 1092-2	PN16	D	150	165	185	200	220	250	285	340	405	460
		K	110	125	145	160	180	210	240	295	355	410
		holes	4	4	4	8	8	8	8	12	12	12
		d2	19	19	19	19	19	19	23	23	28	28
		b1	19	19	19	19	19	19	19	19	20	22
Dimension h1,h2		Acc. to BS EN 1171									TB14H	
											Gearbox detaile	