



شیر یکطرفه دریچه‌ای با آب‌بندهای فلزی و لاستیکی در انواع

(لولایی - اهرم وزنه‌ای - فنردار ضربه قوچی)



Disk Check Valve (Metallic Sealing / Resilient Seated) (With Lever and Spring Effect)

- PN 10/16
- DN 50....400



شیر یکطرفه لولایی

Disk Check Valve



شیر یکطرفه اهرم وزنه‌ای

Disk Check Valve With Lever and Weight



شیر یکطرفه نوع فنردار ضربه قوچی

Disk Check Calce
(With Lever And Spring-Hammer Effect)

نوع مصرف در صنایع

- آب، فاضلاب، تاسیسات و صنایع پتروشیمی

مشخصات و طراحی

- دارای آب بند فلزی یا لاستیکی
- وجه تا وجه مطابق با استاندارد (EN 558 , basic series 48 (DIN 3202,F6)
- تست بازرسی نهایی مطابق با استاندارد (EN 12266 (DIN 3230 part 3)
- چدن خاکستری مطابق با استاندارد (EN 1561 (DIN 1691)
- چدن داکتیل مطابق با استاندارد (EN 1563 (DIN 1693) بر حسب سفارش
- ابعاد فلنج مطابق با استاندارد (EN 1092-2)

نوع مواد

- بدنه از جنس چدن خاکستری مطابق با استاندارد (EN-GJL-250 (GG25)
- دریچه (a) از جنس برنز و فولاد زنگ‌نزن بر حسب سفارش
- (b) از جنس چدن داکتیل مطابق با استاندارد (EN-GJS-400 (GGG40)
- آب‌بند روکش لاستیکی از جنس NBR/EPDM/Silicon متناسب با نوع سیال
- رینگ آب بندی از جنس برنز و فولاد زنگ‌نزن بر حسب سفارش
- فنر در شیرهای یکطرفه فنری از جنس فولاد زنگ‌نزن
- وزنه اهرم از جنس چدن داکتیل مطابق با استاندارد (EN-GJS-400(GGG40)

محافظت در برابر زنگ‌زدگی

- پوشش داخلی و بیرونی شیرها رنگ اپوکسی پودری نوع الکترو استاتیک
- با ضخامت ۱۰۰ تا ۲۰۰ μm از نوع Real 5005

محدوده کاربرد

- حداکثر دمای کاربردی برای سیال خشی
- آب بند لاستیکی ، تا ۷۰ درجه سانتی گراد
- آب بند فلزی، تا ۱۰۰ درجه سانتی گراد



تاسیسات فاضلاب آب : زمینه کاری

تست بازرسی نهایی مطابق با استاندارد EN 12266

DN mm	PN bar	Max. operating over-pressure bar	Max. operating temperature for neutral liquids °C	Test pressure with water 23 °C	
				bar in body	bar in seat
50....400	16	16	70/100	24	18
50....400	10	10	70/100	15	11

شیر یکطرفه دریچه‌ای با آب‌بندهای فلزی و لاستیکی در انواع

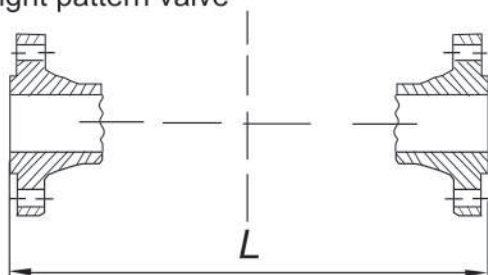
(لولایی - اهرم وزنه‌ای - فنردار ضربه توچی)



Disk Check Valve (Metallic Sealing / Resilient Seated) (With Lever and Spring Effect)

Dimensions

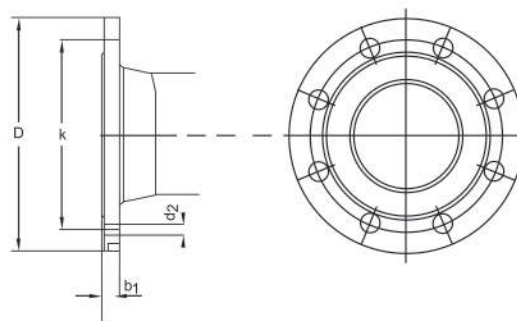
Straight pattern valve



Face to face

Flange

90° turned view



Dimensions in mm													
Nominal diameter	DN	50	65	80	100	125	150	200	250	300	350	400	
Face to face dimensions To EN 558 series 48	L	200	240	260	300	350	400	500	510	565	645	685	
Flange Dimensions	PN10	D	165	185	200	220	250	285	340	395	445	505	565
		K	125	145	160	180	210	240	295	350	400	460	515
		holes	4	4	8	8	8	8	8	12	12	16	16
		d2	19	19	19	19	19	23	23	23	23	23	28
		b1	22	22	22	24	26	26	26	28	28	30	32
To EN 1092-2	PN16	D	165	185	200	220	250	285	340	405	460	520	580
		K	125	145	160	180	210	240	295	355	410	470	525
		holes	4	4	8	8	8	8	12	12	12	16	16
		d2	19	19	19	19	19	23	23	28	28	28	31
		b1	22	22	22	24	26	26	30	32	32	36	38