

شیر یکطرفه نوع ویفری دو دیسکه

NW

Double Disc Non Return Valve - Wafer Type

- PN 16
- DN 50...450

نوع مصرف در صنایع

- انتقال آب، تاسیسات و صنایع پتروشیمی

مشخصات و طراحی

- شیر یکطرفه دو دیسکه (ضد ضربه قوچی)
- برای استقرار بین دو فلنج بر اساس استاندارد DIN 2501 , PN 10/16
- چدن داکتیل مطابق با استاندارد EN 1563 (DIN 1693)
- چدن خاکستری مطابق با استاندارد EN 1561 (DIN 1691) بر حسب سفارش
- وجه تا وجه مطابق با استاندارد EN 558 , basic series 16
- تست بازرسی نهایی مطابق با استاندارد EN 12266 (DIN 3230 part 3)

نوع مواد

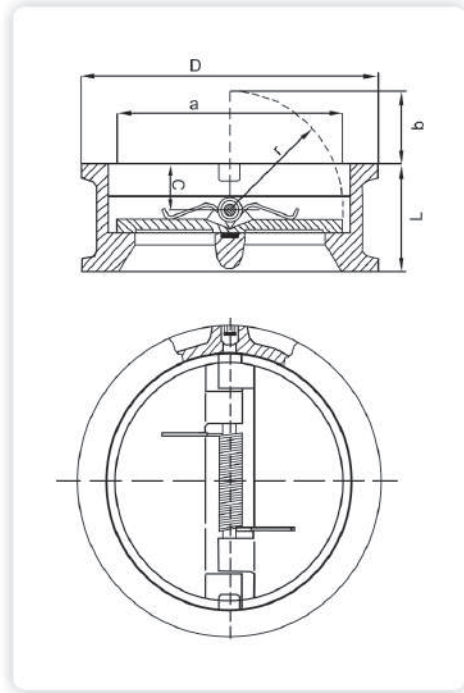
- بدنه از جنس: (a) چدن داکتیل EN-GJS-400 (GGG40)
- (b) فولاد زنگ نزن بر حسب سفارش
- محور و فنر از جنس فولاد زنگ نزن دیسک: فولاد زنگ نزن
- آب بند از جنس SILICON , NBR/EPDM

محافظت در برابر زنگ زدگی

- پوشش داخلی و بیرونی شیرها رنگ اپوکسی پودری نوع الکترو استاتیک

محدوده کاربرد

- حداکثر دمای کاربری: ۷۰ درجه سانتی گراد



Dimensions

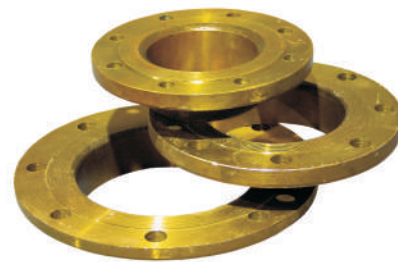
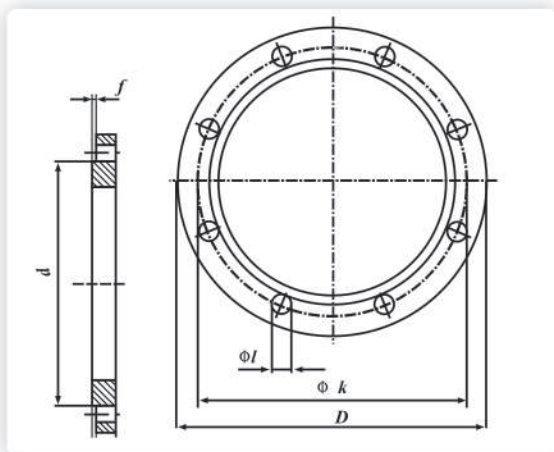
Size DN	Face-to-face dimensions L mm	Outside diameter D mm	Disc space requirements		
			a mm	b mm	r mm
50	43	100	66	14	33
65	46	120	84	21	42
80	64	135	106	15	53
100	64	160	124	26	62
125	70	190	148	28	74
150	76	211	148	50	74
200	89	265	192	60	104
250	114	320	244	81	126
300	114	370	295	100	153
350	145	430	320	108	168
400	150	480	380	137	195
450	152	530	420	152	217

تاسیسات آب : زمینه کاری

تست بازرسی نهایی مطابق با استاندارد EN 12266

DN mm	PN bar	Max. operating pressure bar	Max. operating temperature for neutral liquids °C	Test pressure with water 23 °C	
				bar in body	bar in seat
200...450	16	16	70	24	18
200...450	10	10	70	15	11

DN	D			K			L			No. of Bolts			d		
	PN10	PN16	PN25	PN10	PN16	PN25	PN10	PN16	PN25	PN10	PN16	PN25	PN10	PN16	PN25
40	150	150	150	110	110	110	19	19	19	4	4	4	84	84	84
50	165	165	165	125	125	125	19	19	19	4	4	4	99	99	99
65	185	185	185	145	145	80	19	19	19	4	4	4	118	118	118
80	200	200	200	160	160	160	19	19	23	8	8	8	132	132	132
100	220	220	235	180	180	190	19	19	23	8	8	8	156	156	156
125	250	250	270	210	210	220	19	19	28	8	8	8	184	184	184
150	285	285	300	240	240	250	23	23	28	8	8	8	211	211	211
200	340	340	360	295	295	310	23	23	28	8	12	12	266	266	274
250	395	405	425	350	355	370	23	28	31	12	12	12	319	319	330
300	445	460	485	400	410	430	23	28	31	12	12	16	370	370	389
350	505	520	555	460	470	490	23	28	34	16	16	16	429	429	448
400	565	580	620	515	525	550	28	31	37	16	16	16	480	480	503
450	615	640	670	565	585	600	28	31	37	20	20	20	530	548	548
500	670	715	730	620	650	660	28	34	37	20	20	20	582	609	609
600	780	840	845	725	770	770	31	37	41	20	20	20	682	720	720
700	895	910	960	840	840	875	31	37	44	24	24	24	794	794	820
800	1015	1025	1085	950	950	990	34	41	50	24	24	24	901	901	928
900	1115	1125	1185	1050	1050	1090	34	41	50	28	28	28	1001	1001	1028
1000	1230	1255	1420	1160	1170	1210	37	44	57	28	28	28	1110	1113	1140
1200	1455	1485	1530	1380	1390	1420	41	50	57	32	32	32	1328	1328	1350



۱- ابعاد بر حسب میلیمتر

۲- اندازه های f :
 DN 40 to DN 250 = 3 mm
 DN 300 to DN 500 = 4 mm
 DN 600 to DN 1200 = 5 mm